

FP-DI-300/cFP-DI-300

8チャンネル、24V ディスクリート入力モジュール

この取扱説明書では、FP-DI-300 ディスクリート入力モジュールおよび cFP-DI-300 ディスクリート入力モジュール ((c)FP-DI-300 は両方のモジュールを指します) の取り付け方法および使用方法について説明します。ネットワーク上での (c)FP-DI-300 の構成およびアクセスの詳細については、ご使用の FieldPoint ネットワークモジュールのユーザマニュアルを参照してください。

機能と特徴

(c)FP-DI-300 は、以下の機能と特徴を備えた FieldPoint ディスクリート入力モジュールです。

- ディスクリート入力 8 チャンネル
- 24 VDC ソース出力に対応したシンク入力
- オン/オフ LED 表示器
- 2,300 V_{rms} の内部モジュール通信バス・I/O チャンネル間の過渡過電圧保護
- -40 ~ 70 °C で動作
- ホットプラグ & プレイ

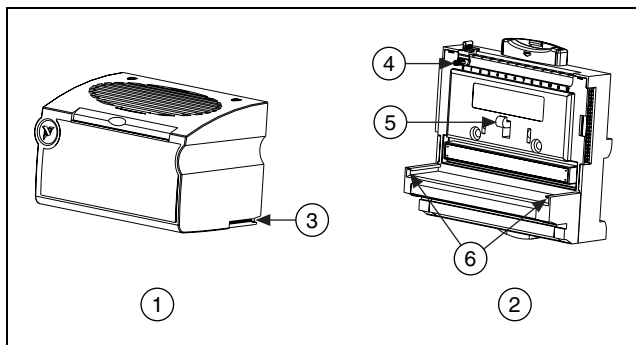
FP-DI-300 を取り付ける

FP-DI-300 は、FieldPoint ターミナルベース (FP-TB-x) に取り付けます。ホットプラグ & プレイ機能により、他のモジュールやターミナルベースの動作に影響を与えることなく、FP-DI-300 を動作中のターミナルベースに取り付けることができます。FP-DI-300 は、ターミナルベースから電源を調達します。

FP-DI-300 を取り付けるには、図 1 を参照しながら、以下の手順に従ってください。

FieldPoint™、National Instruments™、NI™、ni.com™ は、ナショナルインスツルメンツの商標です。本書に掲載されている製品および会社名は該当各社の商標または商号です。National Instruments 製品を保護する特許については、ソフトウェアに含まれている特許情報 (ヘルプ→特許)、CD に含まれている patents.txt ファイル、または ni.com/patents のうち、該当するリソースから参照してください。

1. ターミナルベースのキーを 5 の位置 (FP-DI-300 モジュールの場合) または X の位置 (すべてのモジュールに対応) にスライドします。
2. FP-DI-300 の位置決めスロットをターミナルベースのガイドレールに合わせます。
3. FP-DI-300 を押し込んで、ターミナルベースに取り付けます。モジュールがしっかり取り付けられると、ターミナルベースのラッチがモジュールを正しい位置に固定します。



- | | |
|-------------|----------|
| 1 I/O モジュール | 4 キー |
| 2 ターミナルベース | 5 ラッチ |
| 3 位置決めスロット | 6 ガイドレール |

図 1. FP-DI-300 を取り付ける

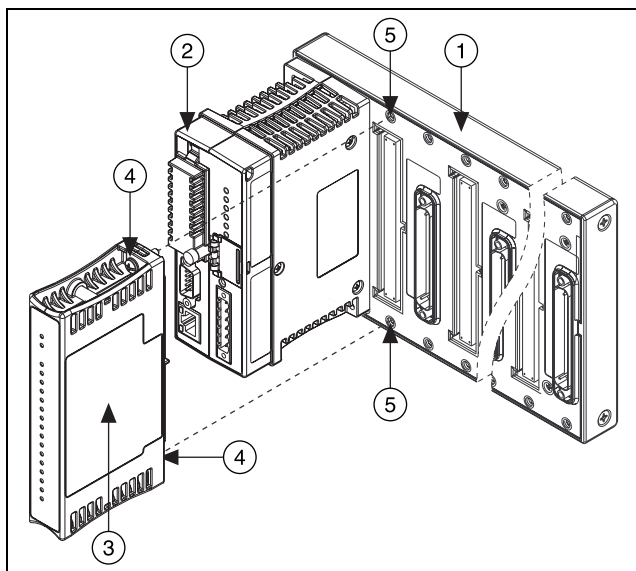
cFP-DI-300 を取り付ける

FieldPoint バックプレーン (cFP-BP-x) に cFP-DI-300 を取り付けます。ホットプラグ & プレイ機能により、他のモジュールの動作や端子台に影響を与えることなく、cFP-DI-300 を動作中のバックプレーンに取り付けることができます。cFP-DI-300 は、バックプレーンから電源を調達します。

cFP-DI-300 を取り付けるには、図 2 を参照しながら、以下の手順に従ってください。

1. cFP-DI-300 の取り付けネジをバックプレーンの穴に合わせます。cFP-DI-300 にある整合キーは、反対向きに挿入するのを防止します。
2. cFP-DI-300 を押し込んで、バックプレーンに取り付けます。

3. シャンクの長さが 64 mm 以上のプラスドライバー (No. 2) を使用して、取り付けネジを 1.1 N・m のトルクで取り付けます。ネジのナイロンコーティングがネジの緩みを防ぎます。



- | | |
|-------------------|----------|
| 1 cFP バックプレーン | 4 取り付けネジ |
| 2 cFP コントローラモジュール | 5 ネジ穴 |
| 3 cFP I/O モジュール | |

図 2. cFP-DI-300 を取り付ける

(c)FP-DI-300 を配線する

FP-TB-x ターミナルベースには、FP-DI-300 の各入力チャンネルとフィールドデバイスに電源を調達する外部電源への接続があります。cFP-CB-x 端子台も、cFP-DI-300 に対して同様の接続を持っています。各チャンネルには、入力端子 V_{in} 、電源供給端子 V_{sup} 、そしてコモン端子 COM があります。 V_{sup} は V 端子を内部基準としています。COM は C 端子を内部基準としています。

表 1 は、各チャンネルの信号に割り当てられる端子を示します。また、端子の割り当てと配線図は、cFP-DI-300 モジュールのサイドパネルおよび FP-DI-300 モジュールの前面のスライドインカードの下にも記載されています。

表 1. 端子割り当て

チャンネル	端子番号		
	V_{in}	V_{sup}	COM
0	1	17	18
1	3	19	20
2	5	21	22
3	7	23	24
4	9	25	26
5	11	27	28
6	13	29	30
7	15	31	32

入力回路

8つの入力チャンネルと電圧源を接続することができます。チャンネルは単一のコモンを基準にしています。(c)FP-DI-300のC端子が隣接しているモジュールのC端子に接続されていない場合、チャンネルとそれらのコモンは、FieldPointバンクの他のモジュールから絶縁されています。



メモ (c)FP-DI-300の入力部分全体が電氣的に絶縁されているため、このコモン基準点は浮動です。浮動とは、コモン基準点が内部で他のFieldPointモジュール上の信号やグランド基準としていないことです。

これは、 V_{in} 端子は電流をシンクします。 V_{in} 端子が電源のコモン端子へのパスを提供するということです。各チャンネルとソース出力デバイスを配線することができます。ソース出力とは、デバイスが電源ソースへのパスを提供することです。PNPセンサはソース出力デバイスの一例です。ソース出力デバイスは、漏れ電流が1 mA未満ではオフ状態となります。これは、デバイスが(c)FP-DI-300への誤ったオン状態読み取りをしないようにするためです。

ソース出力デバイスが V_{in} 入力端子に15 Vを越える電圧をかけると、入力端子に電流が流れて、光絶縁体を起動し、オン状態として登録します。 V_{in} 端子に5 V未満の電圧をかけると、チャンネルはオフ状態として登録します。5 ~ 15 Vの電圧をかけると、チャンネルはオン状態に登録する場合と、登録しない場合があります。

(c)FP-DI-300 とスイッチを接続する

(c)FP-DI-300 と、リミットスイッチまたは制御スイッチを接続することができます。(c)FP-DI-300 の V 端子および C 端子と電源を接続し、 V_{in} 端子および V_{sup} 端子とスイッチを接続します。

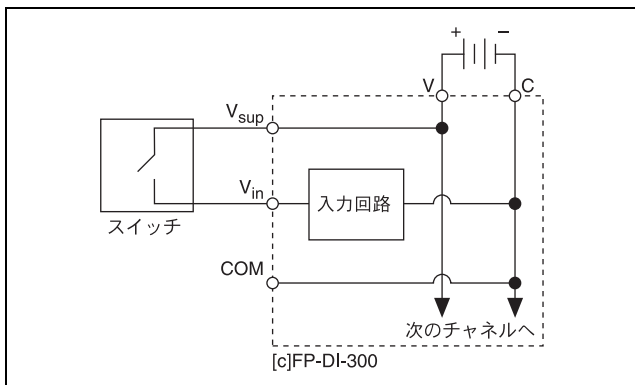


図 3. (c)FP-DI-300 とスイッチを配線する

(c)FP-DI-300 とソース出力デバイスを接続する

(c)FP-DI-300 とソース出力デバイスを接続するには、(c)FP-DI-300 の V 端子および C 端子と電源を接続し、 V_{in} 端子および V_{sup} 端子とスイッチを接続します。

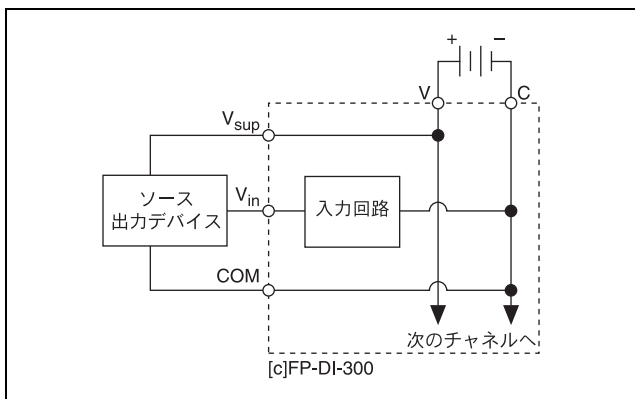


図 4. (c)FP-DI-300 とソース出力デバイスを配線する

ソース出力デバイスが電源に接続されている場合、電源を (c)FP-DI-300 の C 端子と COM 端子に接続します。



メモ (c)FP-DI-300 のすべてのチャンネルには、同じグラウンドを必ず使用してください。

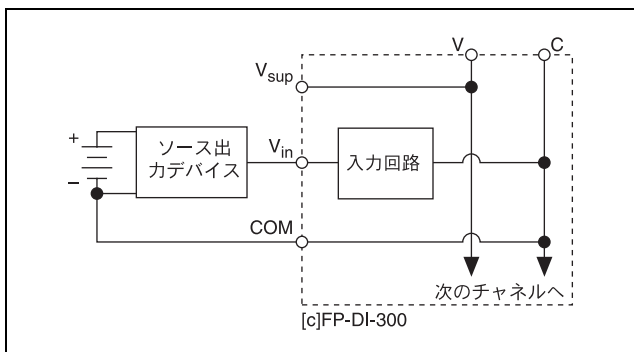


図 5. (c)FP-DI-300 を外部電源ソース出力デバイスに配線する

状態表示器

図 6 は (c)FP-DI-300 の状態表示器 LED を示します。

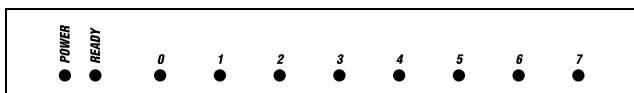


図 6. 状態表示器

(c)FP-DI-300 には、2つの緑色の状態 LED、**POWER** および **READY** があります。FP-DI-300 をターミナルベースにまたは cFP-DI-300 をバックプレーンに挿入して接続されているネットワークモジュールに電源を投入すると、緑色の **POWER** 表示器が点灯して (c)FP-DI-300 が挿入されたことをネットワークモジュールに知らせます。ネットワークモジュールが (c)FP-DI-300 を認識すると、(c)FP-DI-300 に初期構成情報を送信します。この初期情報を受信すると緑色の **READY** 表示器が点灯し、(c)FP-DI-300 は通常の動作モードになります。

緑色の **POWER** 表示器と **READY** 表示器の他に、各チャンネルには、番号のついた緑色の状態表示器があり、そのチャンネルがオン状態のとき点灯します。

絶縁と安全規格



注意 (c)FP-DI-300 を危険電圧が存在するおそれのある回路に接続する前に、以下の注意事項をお読みください。

このセクションでは、(c)FP-DI-300 の絶縁と国際安全規格への適合について説明します。フィールド配線接続はバックプレーンおよび内部通信バスから絶縁されます。この絶縁は、最高 $2,300 \text{ V}_{\text{rms}}$ の一時的漏電から保護するために設計・試験された光学式亜鉛めっき絶縁体を備えたモジュールによって実現されます。

以下のガイドラインに従って、システム全体の安全性を確保してください。

- (c)FP-DI-300 には、I/O チャンネルおよび内部モジュール通信バスとの間にバリア絶縁があります。特に指定がない限り、チャンネル間には絶縁はありません。モジュール上のチャンネルを危険な電位に接続する場合は、人体との接触を防ぐため、そのモジュールに接続される他のデバイスや回路はすべて、適切に絶縁されていることを確認してください。
- 外部電源電圧（ターミナルベース上の V 端子と C 端子）を他のデバイス（他の FieldPoint デバイスを含む）と共有しないでください。ただし、これらのデバイスが人体と接触しないように絶縁されている場合を除きます。
- Compact FieldPoint では、cFP-BP-x バックプレーンの保護接地（PE）端子とシステムの安全グラウンドを必ず接続してください。バックプレーン保護接地（PE）端子の隣りに次の記号があります。Ⓢ リング状のつまみの付いた 14 AWG (1.6 mm) の導線を使用して、バックプレーンの保護接地（PE）端子をシステムの安全グラウンドに接続します。バックプレーンに付属の 5/16 インチのパンヘッドネジを使用して、リング状のつまみをバックプレーンの保護接地（PE）端子に固定します。
- 危険電圧の配線については、導線や接続すべてが適切な電気法規や一般常識に適合していることを確認してください。危険電圧を送信する配線に誤って接触することのないような場所、位置、またはキャビネットに、ターミナルベースおよびバックプレーンを取り付けてください。
- 汚染度 2 以下で (c)FP-DI-300 を使用してください。汚染度 2 とは通常、非伝導汚染のみが発生する汚染度です。ただし、結露による一時的な伝導が生じる可能性があります。

- 危険場所基準の安全基準の保証に関する詳細は、FieldPoint の製品表示を参照してください。その FieldPoint 製品の危険場所における使用が認定されていない場合、爆発性の気体内や可燃性の煙霧があるような場所で使用しないでください。

仕様

仕様は、特に指定がない限り、 $-40 \sim 70$ °C の範囲に適用される代表値です。

入力特性

チャンネル数	8
入力の種類	24 VDC シンク入力
最大入力範囲	$-30 \sim 30$ VDC
入力オフ範囲	$-30 \sim 5$ VDC
入力オン範囲	$15 \sim 30$ VDC
入力インピーダンス	5 k Ω
入力遅れ時間	1 ms

電流シンク

論理レベル	最低 (mA)	最高 (mA)
オン状態	3	6
オフ状態	-6	1

物理的特性

表示器 緑色の **POWER** 表示器と **READY** 表示器、8 個の緑色の入力状態表示器

重量

FP-DI-300	130 g
cFP-DI-300	100 g

消費電力

ネットワークモジュール
からの電力 185 mW

絶縁電圧

チャンネル間の絶縁	なし
過渡過電圧	2,300 V _{rms}

動作環境

FieldPoint モジュールは室内での使用のみを目的に設計されています。屋外で使用する場合は、FieldPoint モジュールを適切な閉じた筐体内に入れる必要があります。

動作温度	-40 ~ 70 °C
保管温度	-55 ~ 85 °C
湿度	10 ~ 90% (相対湿度)、 結露なし
最高高度	2,000 m
汚染度	2

衝撃と振動

動作衝撃 (IEC 68-2-27)

cFP-DI-300	50 G (正弦半波、3 ms、 3 回)、 30 G (正弦半波、11 ms、 3 回)
------------------	--

動作振動、ランダム (IEC 60068-2-34)

FP-DI-300	10 ~ 500 Hz、2.2 G _{rms}
cFP-DI-300	10 ~ 500 Hz、5 G _{rms}

動作振動、正弦波 (IEC 60068-2-6)

(c)FP-DI-300	10 ~ 500 Hz、5 G
--------------------	-----------------

安全性

(c)FP-DI-300 は、以下の安全規格と、計測、制御、研究用電気機器に対する規格の要求事項を満たすように設計されています。

- EN 61010-1、IEC 61010-1
- UL 3121-1
- CAN/CSA C22.2 No. 1010.1

危険場所の基準を含む安全基準の保証については、製品ラベルまたは ni.com (英語) を参照してください。

電磁適合性

CE、C-Tick、および FCC パート 15 (クラス A) 対応

エミッション (不要輻射) EN 55011 Class A 10 m,
FCC Part 15A 1 GHz 以上

イミュニティ (電磁環境耐性) EN 61326:1997/A1:1998



メモ

EMC に完全に対応するには、シールド線と共にこのデバイスを使用してください。この他の対応規格については、この製品の適合宣言 (DoC) を参照してください。この製品の適合宣言を入手するには、ni.com/hardref.nsf/ に行き、

Declaration of Conformity Information をクリックしてください。

外形寸法

図 7 は、ターミナルベースに取り付けられた FP-DI-300 の外形寸法を示します。寸法は、ミリメートル (インチ) で表示されています。cFP-DI-300 をご使用の場合、Compact FieldPoint コントローラのユーザマニュアルに記載されている Compact FieldPoint システムの寸法と配線間隔要件の項を参照してください。

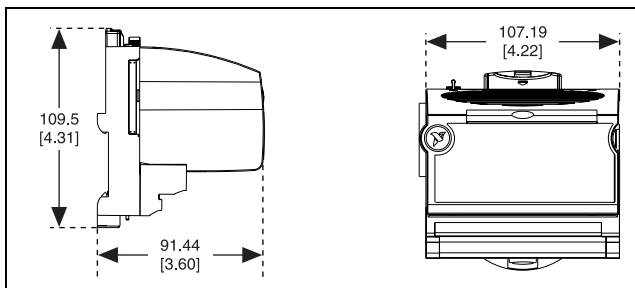


図 7. FP-DI-300 の外形寸法

サポートが必要なときは

FieldPoint システムの設定についての詳細は、下記のナショナルインスツルメンツのドキュメントを参照してください。

- FieldPoint ネットワークモジュールのユーザマニュアル
- FieldPoint I/O モジュールの取扱説明書
- FieldPoint ターミナルベースの取扱説明書

最新のマニュアル、サンプルやトラブルシューティングに関する情報は、ni.com/jp/support から入手できます。

日本国内での電話サポートについては、03-5472-2981（技術サポート直通番号）または 03-5472-2970（大代表）にお電話ください。日本国外での電話サポートについては、各国の営業所にご連絡ください。

イスラエル 03 6393737、イタリア 02 413091、
インド 91 80 535 5406、英国 01635 523545、
オーストラリア 03 9879 5166、オーストリア 0662 45 79 90 0、
オランダ 0348 433466、カナダ（オタワ）613 233 5949、
カナダ（カルガリー）403 274 9391、
カナダ（ケベック）514 694 8521、
カナダ（トロント）905 785 0085、
カナダ（モントリオール）514 288 5722、韓国 02 3451 3400、
ギリシャ 01 42 96 427、シンガポール 65 6 226 5886、
スイス 056 200 51 51、スウェーデン 08 587 895 00、
スペイン 91 640 0085、スロベニア 3 425 4200、
台湾 02 2528 7227、中国 86 21 6555 7838、
チェコ 02 2423 5774、デンマーク 45 76 26 00、
ドイツ 089 741 31 30、ニュージーランド 09 914 0488、
ノルウェー 32 27 73 00、フィンランド 09 725 725 11、
フランス 01 48 14 24 24、ベルギー 02 757 00 20、
ブラジル 55 11 3262 3599、ポーランド 22 3390 150、
ポルトガル 210 311 210、香港 2645 3186、
マレーシア 603 9596711、南アフリカ 11 805 8197、
メキシコ 001 800 010 0793、ロシア 095 238 7139